

BOHEMIASCREEN

S
V
I
S
L
Á
M
A
R
K
Ý
Z
A



SVISLÁ MARKÝZA

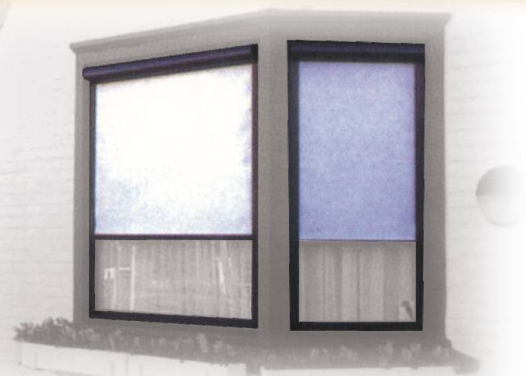
BOHEMIASCREEN

Celohliníková konstrukce určená jak pro vnější, tak i vnitřní použití. Markýza Bohemiascreen je vhodná pro zastínění nebo zatemnění místností.

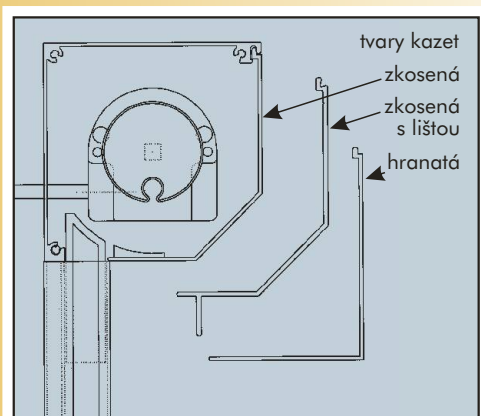
Tento systém je také vhodný do promítacích sálů, odborných učeben, lékařských ordinací, průmyslových a občanských objektů.



	Kazeta 75x75 mm	Kazeta 95x95 mm
Max. rozměry:	šířka 2500 mm výška 2500 mm	šířka 3250 mm výška 3000 mm
Ovládání:	- popruhem - mechanicky pomocí převodovky klikou	- mechanicky pomocí převodovky klikou - elektromotorem
Provedení:	konstrukce v barvě RAL 9010 (bílá)	konstrukce v barvě RAL 9010 (bílá)



BOHEMIASCREEN



PROVEDENÍ

Válec uložený mezi dvěma bočnicemi je zakrytý dvoudílným krytem. Vodicí lišty umožňují vedení zátěžového profilu. Potah je ve válci a zátěžovém profilu upevněn pomocí per. Ovládací mechanismus umožňuje odvíjení a navíjení potahu. Konstrukci je možno stavět jako násobnou s děleným válcem.

OVLÁDÁNÍ

Sjíždění a navíjení markýzy se provádí:

- popruhem - pouze u kazety 75x75 mm
- mechanicky - pomocí převodovky klikou zvenku nebo z místnosti. Při ovládní z místnosti se používá klika s kloubem 90° z niklové oceli.
- elektromotorem - pouze u válce \varnothing 63 mm a kazety 95x95 mm. Ovládní vypínačem, dálkově nebo pomocí větrné a sluneční automatiky dle typu markýzy.

POTAH DLE POUŽITÍ MARKÝZY

Markýzová akrylátová látka, Soltis, Blackout, Sunworker, Helioscreen, Mermet.

Poznámka:

Možnost výběru kazety (hrnatá, zkosená, zkosená s lištou).

Vodicí kolejnice

- s technologickou mezerou (zastiňující)
- bez technologické mezery (zatemňující)

Zatemňující rolety nelze stavět jako násobné.

Montáž na ostění i do ostění, na okenní rám.

Při 100% zatemnění doporučujeme montáž pouze na ostění a zkosenou kazetu 95x95 mm s lištou.

U zatemňovacích rolet od výšky 1500 mm je nutná výztuha.

