



V20091401

KATALOG 2009 | BAMBUSOVÉ ROLETKY

- technické informace
- zaměření
- montáž

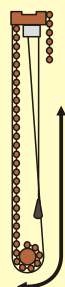
	strana
Všeobecné informace	2
Bambusové roletky - všeobecný popis	2
BAMBUSOVÁ ROLETKA ASHA	
- typ stahování	3
- základní ceníková sestava	3
- doporučené rozměry roletky (tabulka)	3
- počet montážních držáků (tabulka)	3
BAMBUSOVÁ ROLETKA FEBA	
- typ stahování	3
- základní ceníková sestava	3
- doporučené rozměry roletky (tabulka)	3
- počet montážních držáků (tabulka)	3
BAMBUSOVÁ ROLETKA EDESA	
- typ stahování	4
- základní ceníková sestava	4
- mezní rozměry roletky (tabulka)	4
ZAMĚŘENÍ A MONTÁŽ	
- Asha, Feba zaměření a montáž na křídlo okna	5
- Edesa zaměření a montáž na křídlo okna	6
- Asha, Feba, Edesa zaměření a montáž na zeď	7
- Asha, Feba, Edesa zaměření a montáž na strop	7
- Asha, Feba, Edesa zaměření a montáž do ostění	8
CENÍK BAMBUSOVÝCH ROLETEK	10

Všeobecné informace

- Ceny v ceníku jsou uváděny za **měrnou jednotku**.
- Ceny uvedené v ceníku jsou **bez montáže**.
- Všechny ceníky jsou bez **DPH**.
- Základní ceníková sestava výrobku se skládá z ovládacího mechanismu a druhu dané tkaniny.
- Rozměry v tabulkách jsou uváděny v milimetrech, plošné rozměry v m².
- V objednávkách se jako první rozměr uvádí **šířka**, jako druhý **výška**.
- Záruční lhůta na výrobky je **2 roky**. Záruka se nevztahuje na závady způsobené **špatnou montáží**, nesprávným **užitím** nebo nesprávným **používáním** výrobku.
- **Objednávky** do výroby zadávejte na **objednávkových formulářích** nebo on-line na firemních webových stránkách. Při reklamaci nebude případná chyba zadání objednávky jinou formou uznána.
- Termín dodání 14 dnů

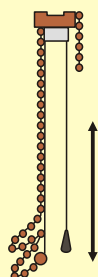
BAMBUSOVÉ ROLETKY

ASHA



Bambusová roletka je ovládaná provázkem s brzdou. Toto ovládání umožňuje libovolné nastavení výšky stažení tkaniny. Roluje se směrem nahoru do úhledného balu. Ve srolovaném stavu je bal schován za pruh INT. zástěny stejného typu tkaniny, ze kterého je roletka vyrobena.

FEBA



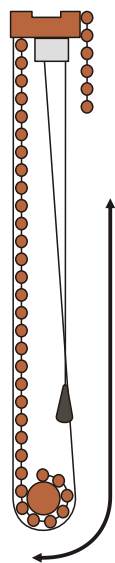
Jedná se o elegantního představitele bambusové roletky, který je ovládán provázkem s brzdou. Toto ovládání umožňuje libovolné nastavení výšky stažení tkaniny. Dřevitá tkanina se postupně skládá směrem nahoru, čímž vzniká pravidelné řasení.

EDESA



Moderní představitel bambusových roletek spojuje moderní, technické a designové provedení. Vyráběn je pouze z přírodní jutové tkaniny. Navíjení tkaniny na hřídel roletky je ovládáno mechanismem s brzdou a řetízkem. To umožňuje libovolné nastavení výšky stažení tkaniny.

TYP STAHOVÁNÍ



ZÁKLADNÍ CENÍKOVÁ SESTAVA VÝROBKU

Základní ceníková sestava výrobku se skládá z ovládacího mechanismu a druhu dané tkaniny.

HORNÍ PROFIL: přírodní dřevo

DOLNÍ PROFIL KULATÝ: přírodní dřevo

OVLÁDÁNÍ: provázek s brzdou a hruškou

MONTÁŽNÍ SET : kovové držáky pro montáž v potřebném množství

INT.

Rozdělení tkanin do cenových skupin:

Skupina: 1. J1, J2, J3, J4, J5, J6

2. B2, B3, B8, B10, D3, D7, D9, D10, D11

3. B1, B4, B5, B7, B9, B11, B12, B13, D1, D4, D6, D7, D8

4. B6, D2, D5

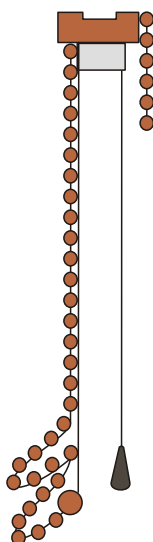
MEZNÍ ROZMĚRY ROLETKY

minimální šířka	350 mm
maximální šířka	2400 mm
maximální výška	2500 mm
maximální plocha	5 m ²

POTŘEBA DRŽÁKŮ V ZÁVISLOSTI NA ŠÍŘCE ROLETKY

šířka roletky (cm)	počet držáků
35 - 80	2
81 - 150	3
151 - 250	4

TYP STAHOVÁNÍ



SKLÁDÁNÍ

ZÁKLADNÍ CENÍKOVÁ SESTAVA VÝROBKU

Základní ceníková sestava výrobku se skládá z ovládacího mechanismu a druhu dané tkaniny.

HORNÍ PROFIL: přírodní dřevo

DOLNÍ PROFIL STANDARD: mořené dřevo

OVLÁDÁNÍ: provázek s brzdou a hruškou

MONTÁŽNÍ SET : kovové držáky pro montáž v potřebném množství

INT.

Rozdělení tkanin do cenových skupin:

Skupina: 1. J2, J5, J6

2. B2, B3, B8, B10, D3, D7, D9, D10, D11

3. B1, B4, B5, B7, B9, B11, B12, B13, D1, D4, D6, D7, D8

4. B6, D2, D5

MEZNÍ ROZMĚRY ROLETKY

minimální šířka	350 mm
maximální šířka	2400 mm
maximální výška	3000 mm
maximální plocha	4 m ²

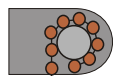
POTŘEBA DRŽÁKŮ V ZÁVISLOSTI NA ŠÍŘCE ROLETKY

šířka roletky (cm)	počet držáků
35 - 80	2
81 - 150	3
151 - 300	4



Zaměření a typy montáží str. 5,7,8

TYP STAHOVÁNÍ



INT.



NAVÍJENÍ

ZÁKLADNÍ CENÍKOVÁ SESTAVA VÝROBKU

Základní ceníková sestava výrobku se skládá z ovládacího mechanismu a druhu dané tkaniny.

HŘÍDEL: hliníkový profil (průměr 25 mm)

DOLNÍ PROFIL STANDARD: mořené dřevo

OVLÁDÁNÍ: řetízek

UCHYCENÍ : strop, zed', křídlo okna

Rodělení tkanin do cenových skupin:

Skupina: 1. J1, J2, J3, J4, J5, J6

EDESSA MEZNÍ ROZMĚRY	DRUH TKANINY					
	J01	J02	J03	J04	J05	J06
MAXIMÁLNÍ ŠÍŘKA	1800	1800	1800	1800	1800	1800
MAXIMÁLNÍ VÝŠKA	2400	2500	2200	2100	2000	2400
MAXIMÁLNÍ PLOCHA v m ²	5	5	5	5	5	5

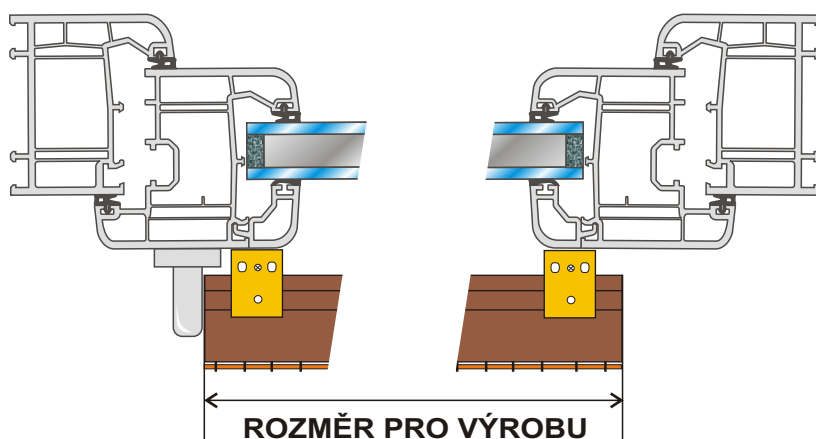


Zaměření a typy montáží str. 6,7,8

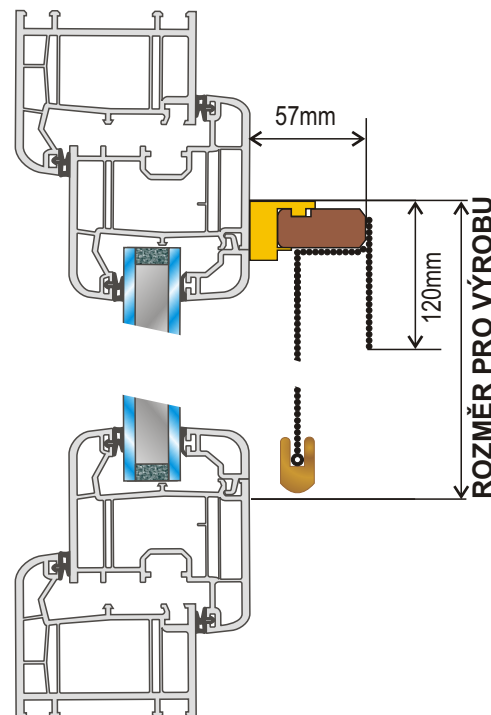
ZAMĚŘENÍ A MONTÁŽ NA KŘÍDLO OKNA

ZAMĚŘENÍ BAMBUSOVÉ ROLETKY

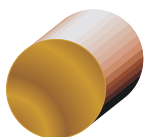
ZAMĚŘENÍ ŠÍŘKY



ZAMĚŘENÍ VÝŠKY

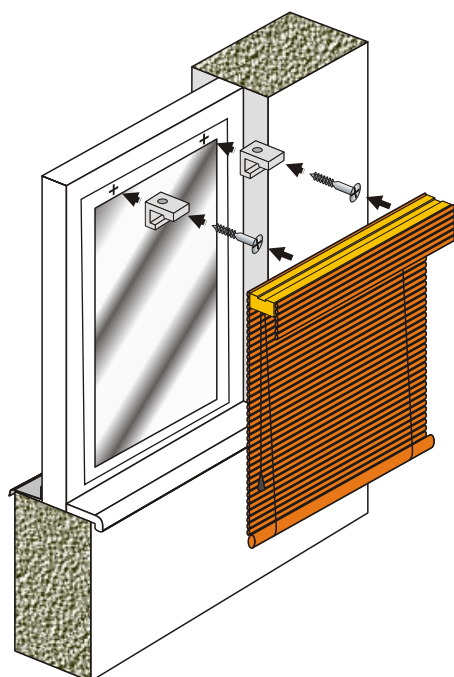
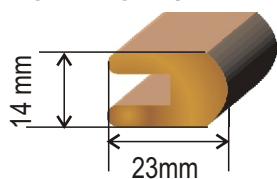


ASHA DOLNÍ PROFIL KULATÝ



PRŮMĚR PROFILU 16mm

FEBA DOLNÍ PROFIL STANDARD



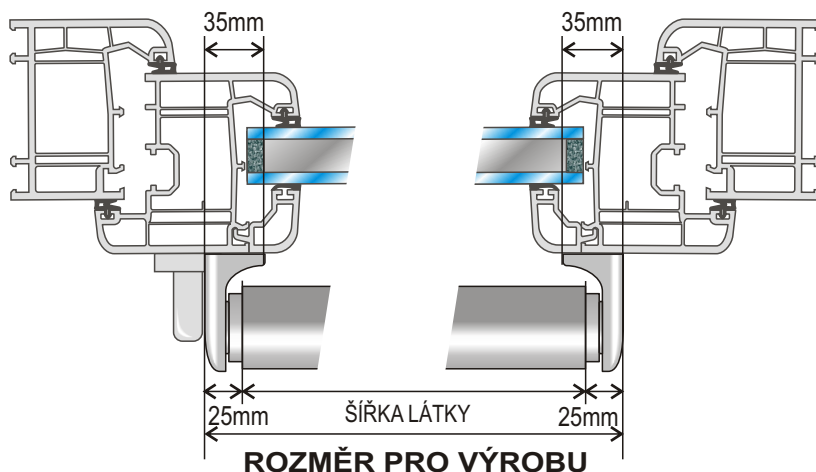
MONTÁŽ

Roletka se montuje pomocí kovových držáků na křídlo okna (nebo na zeď i do stropu viz str. 7,8). Dle šířky roletky připevníme do roviny daný počet držáků. Do upevněných držáků vložíme horní profil. Pomocí aretačního šroubu, který je umístěn zespodu držáku celou roletku za horní profil upevníme. Na závěr montáže zkontrolujeme funkčnost roletky.

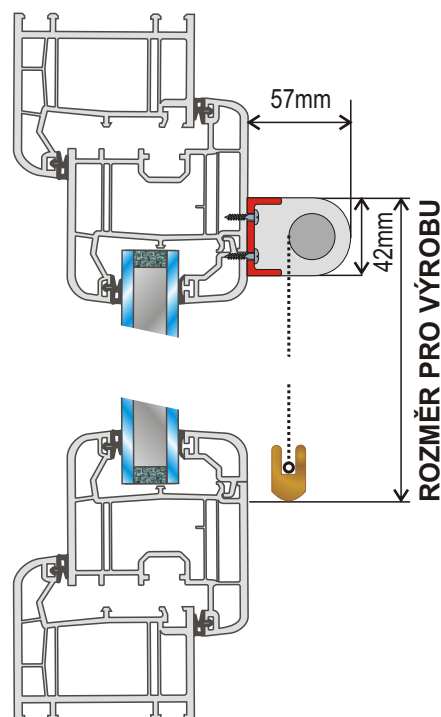
ZAMĚŘENÍ A MONTÁŽ NA KŘÍDLO OKNA

ZAMĚŘENÍ BAMBUSOVÉ ROLETKY

ZAMĚŘENÍ ŠÍŘKY



ZAMĚŘENÍ VÝŠKY

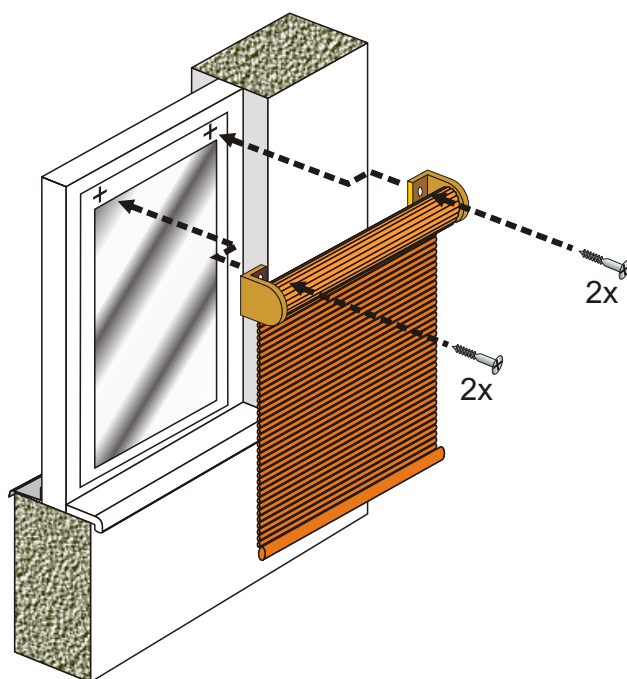
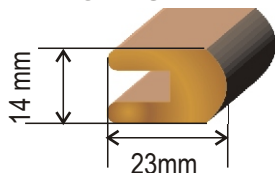


HŘÍDEL



PRŮMĚR HŘÍDELE 25mm

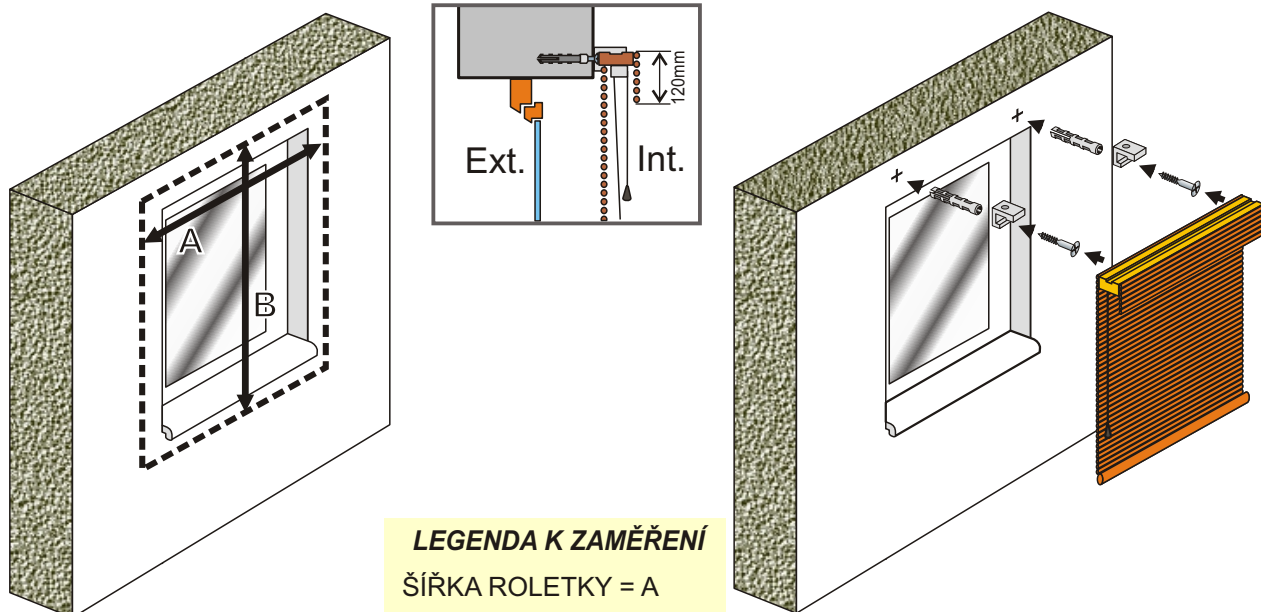
DOLNÍ PROFIL STANDARD



MONTÁŽ

Roletka se montuje pomocí držáků na křídlo okna (nebo na zeď i do stropu viz str. 7,8). Nejdříve připevníme držák roletky na straně ovládání, nasadíme do něj roletku i s druhým držákem, vyrovnáme a zaznačíme si místo pro uchycení druhého držáku. Vyjmeme roletku, držák připevníme a nasadíme roletku zpět. Upravíme dorazy řetízku a zkontrolujeme funkci roletky.

ZAMĚŘENÍ A MONTÁŽ NA ZEĎ



LEGENDA K ZAMĚŘENÍ

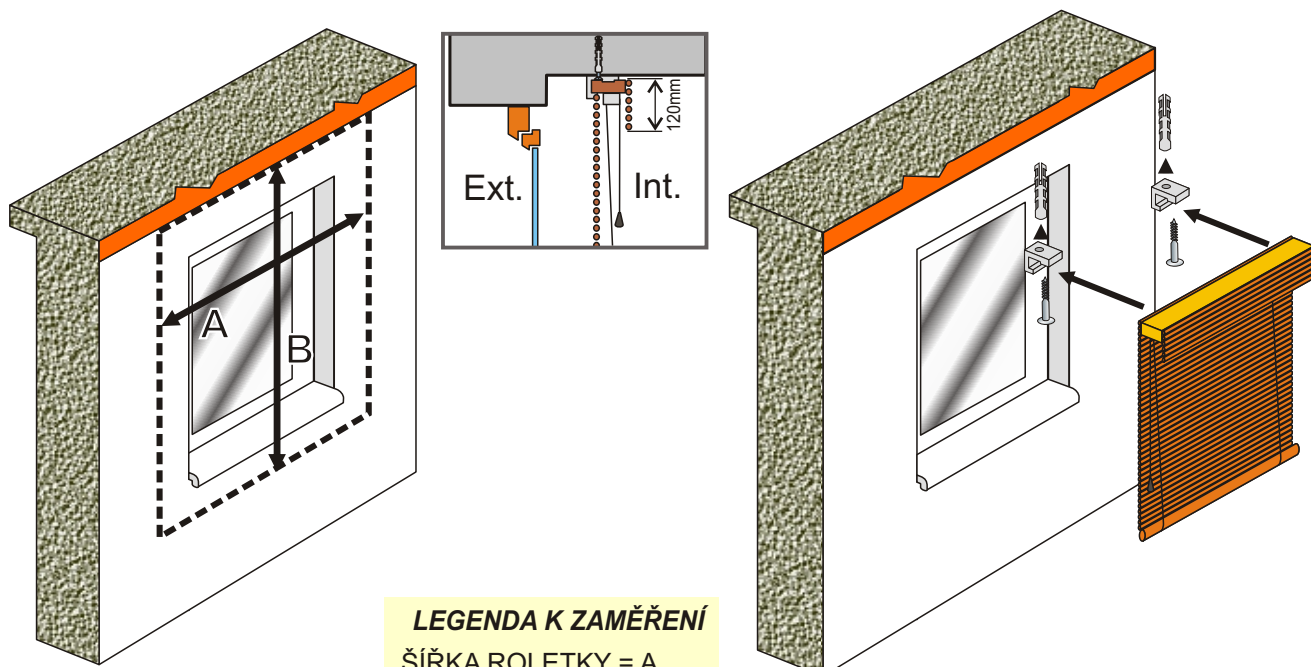
ŠÍŘKA ROLETKY = A

VÝŠKA ROLETKY = B



NUTNO POČÍTAT S PROSTOREM PRO BAL SVINUTÉ ROLETKY cca 12 cm

ZAMĚŘENÍ A MONTÁŽ NA STROP



LEGENDA K ZAMĚŘENÍ

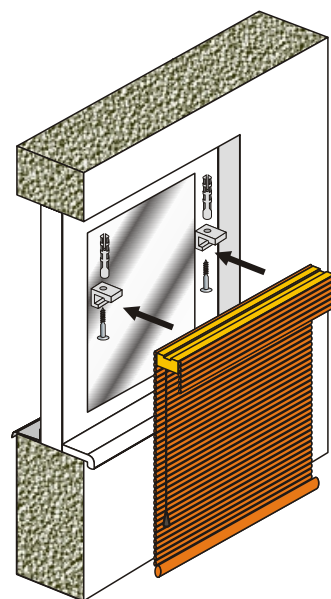
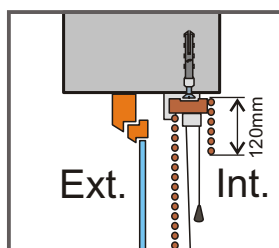
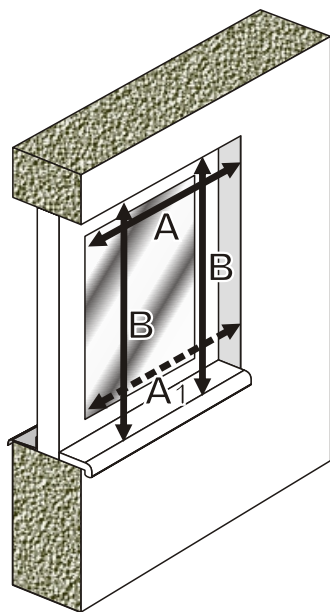
ŠÍŘKA ROLETKY = A

VÝŠKA ROLETKY = B



NUTNO POČÍTAT S PROSTOREM PRO BAL SVINUTÉ ROLETKY cca 12 cm

ZAMĚŘENÍ A MONTÁŽ DO OSTĚNÍ



LEGENDA K ZAMĚŘENÍ

ŠÍŘKA ROLETKY = A - 2cm

A1 = kontrola šířky žaluzie (je-li A1 menší než A, je nutné zadat šířku žaluzie dle A1)

VÝŠKA ROLETKY = B - 1cm



NUTNO POČÍTAT S PROSTOREM PRO BAL SVINUTÉ ROLETKY cca 12 cm

shadeon®
SHADING SYSTEMS