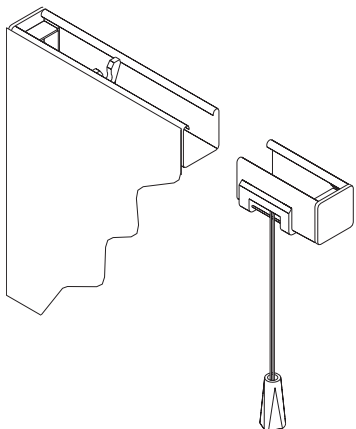
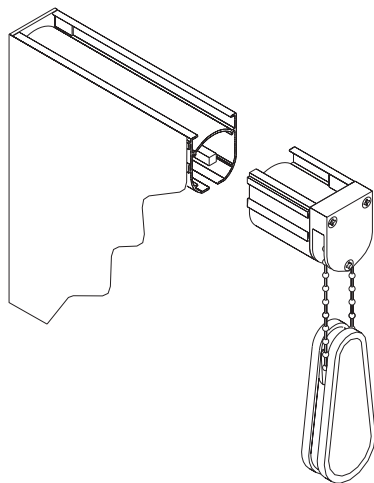


TYPY

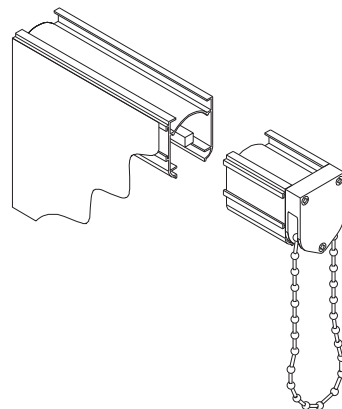
Profil G



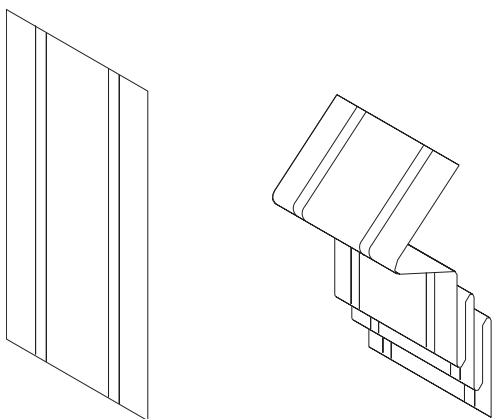
Profil Q



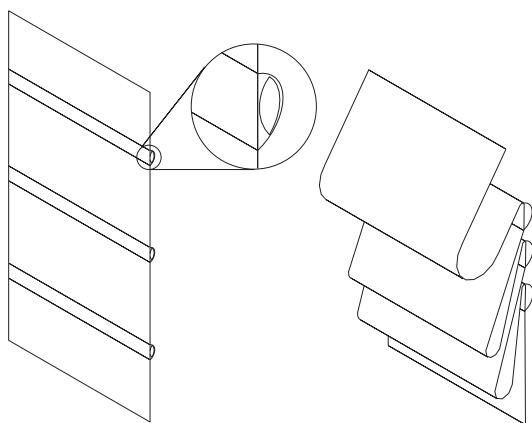
Profil M



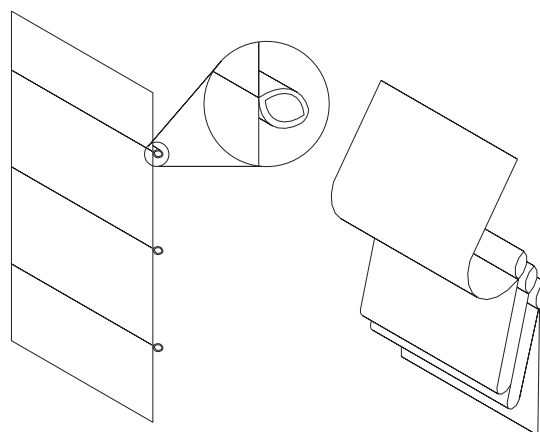
Typ šití 1



Typ šití 2 n



Typ šití 2 z



Výztuhy:  
 PVC - Standard  
 ALU 5 mm > Příplatek  
 ALU 8 mm

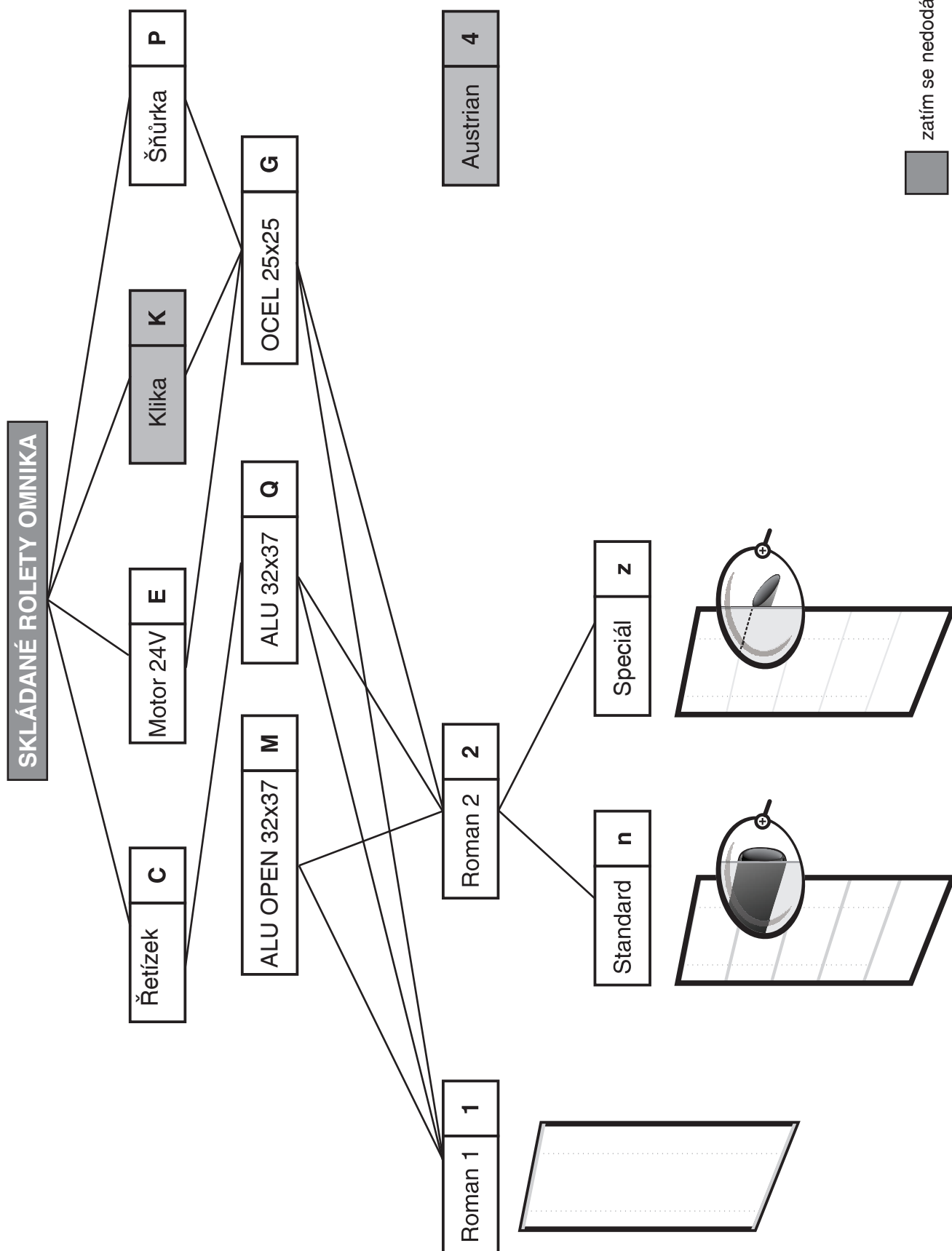


OVLÁDÁNÍ

PROFIL

TYP ŠITÍ

PROVEDENÍ



■ zatím se nedodává

## Značení

## Příklad značení typu vč. provedení:

**QR2nCP** Horní profil **Q** (32 x 37 mm)  
 Typ šití - **2**  
 Provedení **n** - standard  
**C** - ovládání řetízkem  
 Bez fixace = volně zavěšená

**GR1PP** Horní profil **G** (25 x 25 mm)  
 Typ šití - **1**  
**P** - ovládání šňůrkou  
 Bez fixace = volně zavěšená  
**P** - strana ovládání pravá

momentálně nedodáváme

1.	2.	3.	4.	5.	6.	7.
HORNÍ PROFIL		TYP ŠITÍ	PROVEDENÍ	OVLÁDÁNÍ	FIXACE	STRANA OVLÁDÁNÍ
<b>G</b>	25 x 25 - válcovaný ocelový	1 Typ1		C Řetízek	Bez fixace	P Pravá
<b>Q</b>	32 x 37 - ALU extrudovaný	2 Typ 2	n Standard	P Šňůrka	F S fixací	L Levá
<b>M</b>	32 x 37 - ALU extrudovaný OPEN	4 Austrian	z Speciál	K Klika		
				E Motor 24V (jen G)		



## SKLÁDANÉ ROLETY - GR, QR, MR

## Min. a max. rozměry:

TYP		Šířka (mm)		Výška (mm)
		min.	max.	max.
GR	1	260	2 900	3 500
	2n	260	2 900	3 500
	2z	260	2 900	3 500
QR	1	370	2 900	3 500
	2n	370	2 900	3 500
	2z	370	2 900	3 500
MR	1	370	2 900	3 500
	2n	370	2 900	3 500
	2z	370	2 900	3 500

## Výška paketu vytažené skládané rolety:

Výška paketu „x“ (mm)	Výška žaluzie (mm)			
	1 000	1 500	2 000	2 500
Skládaná roleta - typ 1	130 - 170	150 - 190	170 - 220	190 - 230
Skládaná roleta - typ 2	190 - 230	230 - 270	270 - 310	310 - 350

Tyto údaje se mohou lišit v závislosti na kvalitě látek.

## Barvy:

Pokud není v objednávce uvedeno jinak, bude skládaná roleta vyrobena dle aktuálního standardního barevného sladění látky a šňůrek.

## Příslušenství:

Příchytky v ceně.

## Boční fixace:

Látku je možné zajistit proti nežádoucímu pohybu boční fixací pomocí ocelové struny s nylonovým povrchem.

## Typy fixačních patek:

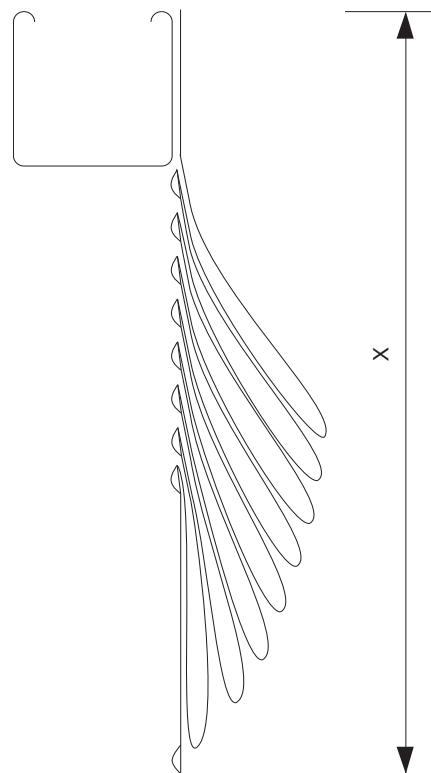
viz obrázek C) a E).

## Balení:

Papírový karton.

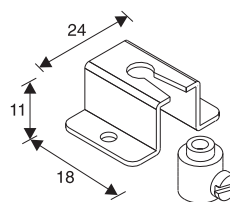
## Změny vyhrazeny!

## X - výška paketu vytažené skládané rolety

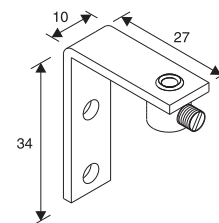


## Boční fixace (jen profil G, M):

C)



E)



# OBJEDNÁVKOVÝ FORMULÁŘ - SKLÁDANÉ ROLETY

Dodavatel: OMNIKA, spol. s r.o., Pánov 3925, 695 01 Hodonín, Česká republika, Tel.: + 420 518 321 223, Fax: +420 518 344 195, omnika@omnika.cz, www.omnika.com

Pozice	Profil	Typ štití	Rozměr		Počet	Látka	Podšívka *(zadní strana)	Výztuhy	Ovládání			Boční fixace jen pro G, M	Poznámky
			Šířka	Výška					Typ	Strana	Délka		
	G - ocelový Q - ALU M - ALU OPEN	1 2n 2z	[mm]	[mm]	[ks]	[č.]	[č.]	PVC ALU 5 mm ALU 8 mm	C - řetízek P - šňůrka K - klika E - Motor 24V	P - pravá L - levá	[mm]	ano ne	
1	R												
2	R												
3	R												
4	R												
5	R												
6	R												
7	R												
8	R												
9	R												
10	R												
11	R												
12	R												
13	R												

Pozor! Všechny rozměry jsou závazné.

Odběratel:

Číslo zakázky:

Datum:

Číslo objednávky:

Podpis / Razítko:

Způsob dopravy:



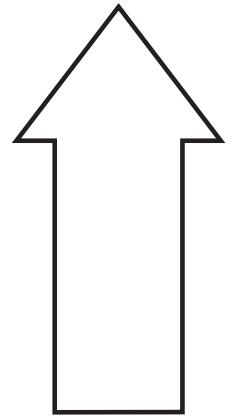




VLASTNÍ LÁTKA

OBJEDNÁVKA č.:

POZICE  
v objednávce:



VÝŠKA

## POZOR!

Tento list, prosím, vyplňte a přišpendlete správně orientovaný na každý kus vlastní látky, který zasíláte na zhotovení skládané rolety.

