



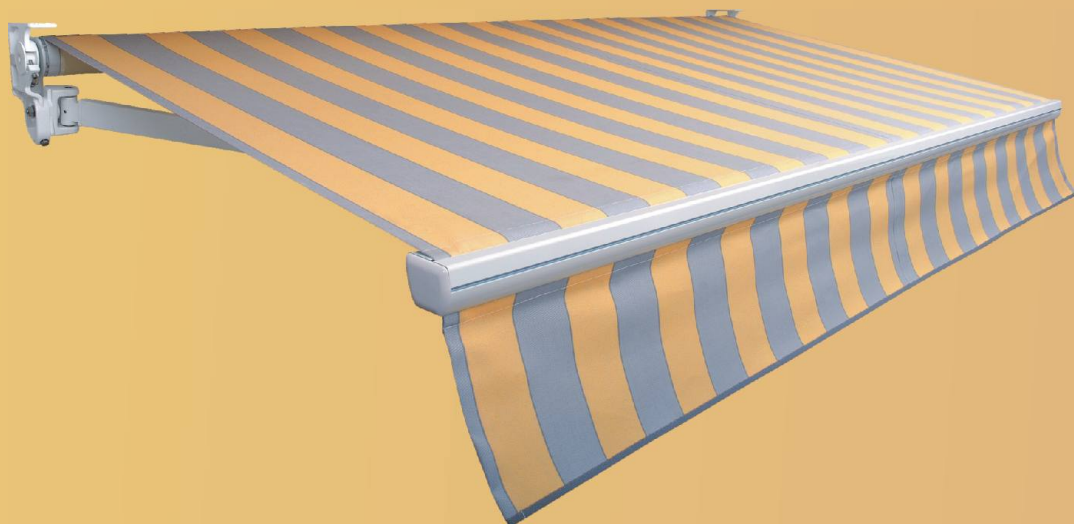
# RODI-M

H O R I Z O N T Á L N Í M A R K Ý Z A

HORIZONTÁLNÍ KLOBOVÁ MARKÝZA

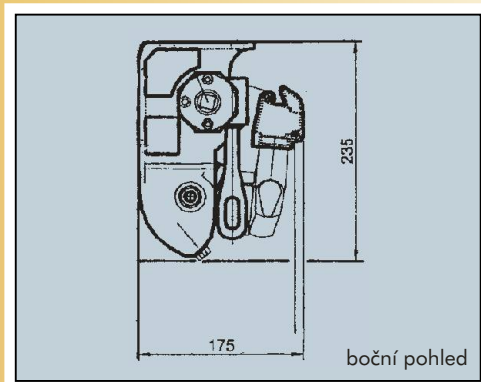
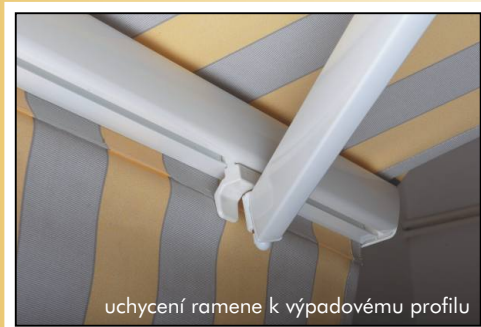
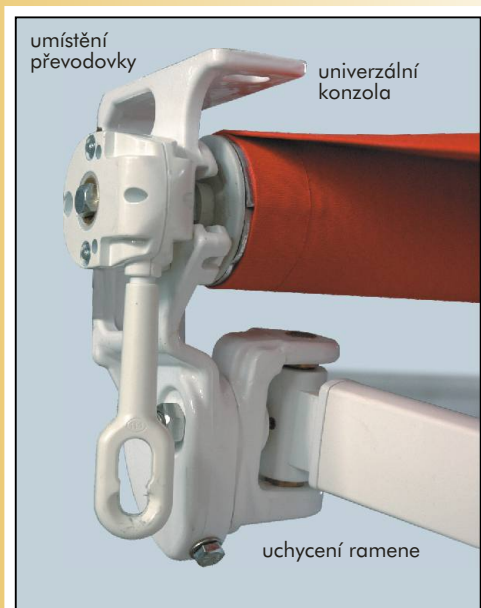
# RODI-M

Horizontální markýza s kloubovými rameny. Lehká konstrukce markýzy nachází uplatnění při stínění výkladních skříní, rodinných domů, balkonů. Markýzu lze upevnit do stropu nebo čelně na fasádu.



Max. rozměr:	šířka 5000 mm x vyložení 2500 mm
Ovládání:	- mechanicky pomocí převodovky klikou - elektromotorem
Provedení:	konstrukce v barvě RAL 9010 (bílá)





### PROVEDENÍ

Konstrukci markýzy tvoří dvě boční konzoly, mezi kterými je uchycen válec pro navíjení plátna. Na těchto konzolách jsou připevněna ramena, která jsou zakončena výpadovým profilem. Sklon ramen je min. 5° a max. 70°. Markýzu lze ve svinutém stavu chránit plechovou nebo hliníkovou stříškou upevněnou pomocí konzol.

### OVLÁDÁNÍ

vysouvání a navíjení markýzy se provádí:

- mechanicky pomocí převodovky klikou
- elektromotorem - elektromotor lze ovládat vypínačem, dálkově nebo pomocí větrné a sluneční automatiky

### POTAH

Speciální markýzová akrylátová látka, hydrofobní, stálobarevná, rozměrově stálá, odolná proti plísním. Ze stejného materiálu je zhotoven i volán, jehož tvar a velikost jsou zvolitelné.

### Poznámka:

Podle potřeby je možné potah opatřit reklamním nápisem nebo firemním znakem.

## VÝROBNÍ ROZMĚRY MARKÝZ

šířka min. 1940 mm, max. 5000 mm při vyložení 1500 mm

šířka min. 2430 mm, max. 5000 mm při vyložení 2000 mm

šířka min. 2910 mm, max. 5000 mm při vyložení 2500 mm

### TVARY VOLÁNŮ

