

CLASSIC

H O R I Z O N T Á L N Í M A R K Ý Z A



HORIZONTÁLNÍ KLOBOVÁ MARKÝZA

CLASSIC

Horizontální markýza s kloubovými rameny a nosným profilem. Kvalitní konstrukce markýzy nachází uplatnění při stínění výkladních skříní, restaurací, rodinných domů, teras, balkónů, restauračních předzahrádek. Markýzu lze připevnit do stropu nebo čelně na fasádu.



Max. rozměr:	šířka 6500 mm x vyložení 4000 mm
	šířka 12000 mm x vyložení 3000 mm
Ovládání:	- mechanicky pomocí převodovky klikou - elektromotorem
Provedení:	konstrukce ve všech odstínech RAL

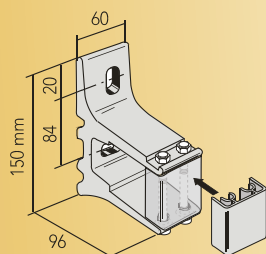


HORIZONTÁLNÍ KLOBOVÁ MARKÝZA

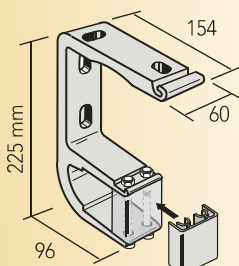
CLASSIC



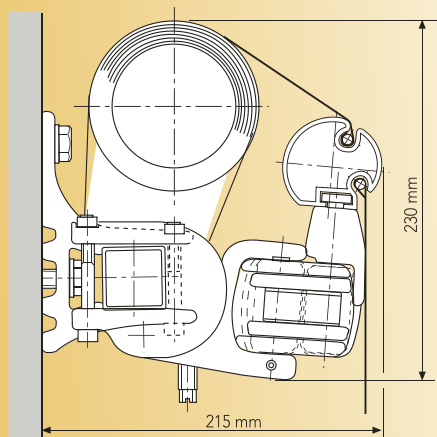
konzola pro montáž na zeď (boční uchycení)



konzola pro montáž na strop



boční uchycení



PROVEDENÍ

Konstrukci markýzy tvoří nosný profil, válec pro navíjení látky, kloubová ramena, výpadový profil a ovládací mechanismus. Sklon ramen je v rozsahu min. 5° a max. 40°. Markýzu lze ve svinutém stavu chránit hliníkovou stříškou.

OVLÁDÁNÍ

Vysouvání a navíjení markýzy se provádí:

- mechanicky pomocí převodovky klikou (doporučujeme do šířky 6500 mm)
- elektromotorem - elektromotor lze ovládat vypínačem, dálkově nebo pomocí větrné a sluneční automatiky

POTAH

Speciální markýzová akrylátová látka, hydrofobní, stálobarevná, rozměrově stálá, odolná proti plísním. Ze stejného materiálu je zhotoven i volán, jehož tvar a velikost jsou zvolitelné.

Poznámka:

Podle potřeby je možné potah opatřit reklamním nápisem nebo firemním znakem. Markýzy o max. rozměru 6000 x 3000 mm lze doplnit o speciální výpadový profil s možností navíjení volánu do výšky 1500 mm.

Markýzu je možné doplnit o profil se zabudovanými světly, který se připevňuje na nosný profil (max. délka profilu 3500 mm).

Od šířky 6510 mm do 12000 mm je potah markýzy dělen na 2 ks. Mezera mezi plátny je cca 50 mm.

VÝROBNÍ ROZMĚRY MARKÝZ

- šířka min. 1800 mm, max. 12000 mm při vyložení 1500 mm
- šířka min. 2300 mm, max. 12000 mm při vyložení 2000 mm
- šířka min. 2800 mm, max. 12000 mm při vyložení 2500 mm
- šířka min. 3300 mm, max. 12000 mm při vyložení 3000 mm
- šířka min. 3800 mm, max. 6500 mm při vyložení 3500 mm

TVARY VOLÁNŮ

